

SCHEDA TECNICA

# AtoB

Design by Marc Sadler

## DIVANO componibile / MODULAR SOFA

DINAMICO E CAMALEONTICO, AtoB SI ADATTA A TUTTE LE ESIGENZE DI SEDUTA:  
LA VERSATILITÀ DEL SUO PROFILO, DOVUTA ALLA REGOLABILITÀ DI SCHIENALI  
E BRACCIOLI, PERMETTE AL PRODOTTO DI TRASFORMARSI E ASSUMERE AERODINAMICITÀ  
GARANTENDO SEMPRE IL MASSIMO DEL COMFORT.

AtoB IS A DYNAMIC AND CHAMELEON-LIKE PRODUCT THAT ADAPTS TO ALL SEATING  
NEEDS: THE VERSATILITY OF ITS PROFILE, THANKS TO THE ADJUSTABLE BACKREST  
AND ARMRESTS, ALLOWS THE PRODUCT TO TRANSFORM AND TAKE ON AERODYNAMIC  
QUALITIES WHILE ALWAYS ENSURING OPTIMUM COMFORT.

### Informazioni tecniche / Technical information

---

#### **BASAMENTO**

acciaio verniciato con prodotti ecologici, dotato di piedini regolabili

#### **STRUTTURA E SEDUTA**

multistrato di pioppo e pino, massello di abete e pannello di fibre di legno pressate; ricoperto con poliuretano espanso flessibile a quote differenziate. Rivestite con tessuto resinato accoppiato

#### **BRACCIOLO E SCHIENALE**

multistrato di pioppo e pino, ricoperto con poliuretano espanso flessibile a quote differenziate. Rivestiti con tessuto resinato accoppiato. Dotati di meccanismo reclinabile a scatti

#### **CUSCINI AGGIUNTIVI**

cuscino imbottito con resina PET rigenerata BIOLOFT

#### **RIVESTIMENTO**

completamente sfoderabile. Versione in pelle non sfoderabile

#### **BASE**

steel painted with ecological products, equipped with adjustable feet

#### **STRUCTURE AND SEAT**

poplar and pine multi-layer board, solid fir wood and pressed wood fibre panel; covered with flexible polyurethane foam in different densities. Covered with resin bonded fabric

#### **ARMREST AND BACKREST**

poplar and pine multi-layer board, covered with flexible polyurethane foam in different densities. Covered with resin bonded fabric. Equipped with position reclining mechanism

#### **EXTRA CUSHIONS**

cushion with BIOLOFT regenerated PET resin padding

#### **COVER**

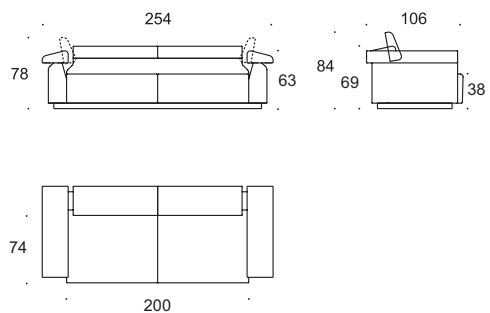
fully removable. Non-removable cover leather version



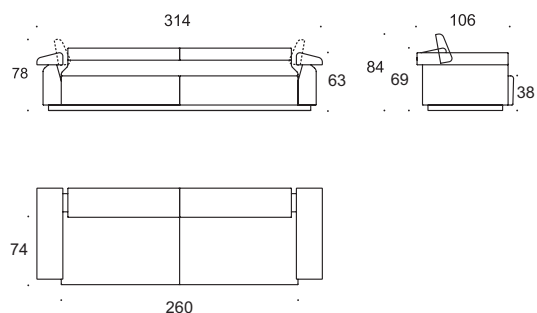
# ABACO / ABACO

---

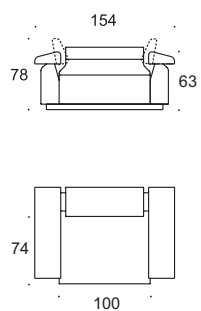
**divano 2 posti**  
*2S sofa*



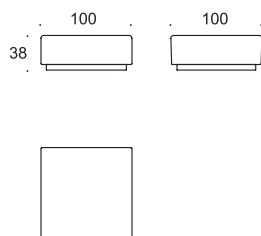
**divano 2 posti XL**  
*XL 2S sofa*



**poltrona**  
*armchair*

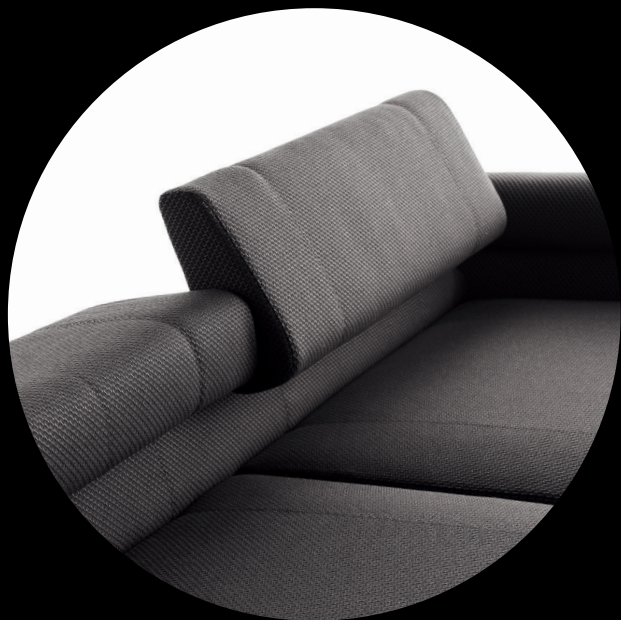


**pouf**  
*pouffe*



## DETTAGLI / DETAILS

---



**Schienale / Backrest**

Schienale regolabile. Adjustable backrest.



**Bracciolo / Armrest**

Bracciolo con movimento. Armrest with movement.



**Dettagli / Details**

Forme aerodinamiche a geometria variabili. Aerodynamic forms in varying geometries.



**Cuscini / Cushions**

Cuscini quadrati e rettangolari, bifacciali e fascia con monogramma. Square and rectangular cushions, two-sided and with monogram strip.

Per ulteriori informazioni  
vi invitiamo a visitare il nostro sito web.  
*For further information please  
visit our website.*  
[www.busnelli.com](http://www.busnelli.com)

È espressamente vietata qualsiasi  
riproduzione, copia o modifica, anche  
parziale, del presente listino prezzi.  
*Any reproduction, representation  
or modification, in full or partly,  
is expressly prohibited.*

Printed: Giugno 2024  
Copyright © Busnelli 2024  
All rights reserved

# **Busnelli**

Sede Operativa/Head Office:  
Viale Dell'Industria, 12 - 20382 Desio (MB)  
T. +39 0362 1545119



Sede Legale/Registered Office:  
Via Vasco de Gama 48  
36061 Bassano del Grappa (VI)  
T +39 0424 858429  
E. [info@busnelli.com](mailto:info@busnelli.com)  
P. [wedoliving@legalmail.it](mailto:wedoliving@legalmail.it)