

SCHEDA TECNICA

# GILMOUR

Design by Matteo Nunziati

## DIVANO componibile / MODULAR SOFA

NELLA VISIONE COSMOPOLITA DI GILMOUR, IL ROCK DIVIENE CONCETTO UNIVERSALE. LE SUE LINEE ESSENZIALI E I VOLUMI COMPATTI, CON SAPIENTE ALTERNANZA DI PIENI E VUOTI, RIVELANO UNA PERSONALITÀ ECLETTICA CHE SI FONDE FACILMENTE CON QUELLA DEGLI SPAZI ABITATIVI.

ROCK BECOMES A UNIVERSAL NOTION IN GILMOUR'S COSMOPOLITAN VISION. ITS CLEAN LINES AND COMPACT VOLUMES, WITH EXPERTLY ALTERNATED SOLIDS AND VOIDS, REVEAL AN ECLECTIC PERSONALITY THAT READILY BLENDS INTO LIVING SPACES.

### Informazioni tecniche / Technical information

---

#### PIEDINO

acciaio verniciato con prodotti ecologici, dotato di puntale di copertura in SEBS antimacchia. In dotazione due piedini di altezze differiti.

#### FOOT

steel painted with ecological products, equipped with cap in stain-resistant SEBS. Supplied with two feet in different heights.

#### PIANALE

struttura tubolare in acciaio rivestito con pannelli multistrato di pioppo con cinghie elastiche. Rivestito con tessuto resinato accoppiato

#### BASE

tubular steel structure covered with poplar multi-layer panels with elastic straps. Covered with resin bonded fabric

#### PENISOLE

multistrato di pino rivestito con tessuto resinato accoppiato

#### PENINSULAS

pine multi-layer board covered with resin bonded fabric

#### STRUTTURA

multistrato e pannello compensato di pioppo con poliuretano espanso flessibile a quote differenziate. Rivestita con tessuto resinato accoppiato

#### STRUCTURE

poplar multi-layer board and plywood panel with flexible polyurethane foam in different densities. Covered with resin bonded fabric

#### CUSCINO SEDUTA

cuscino con imbottitura in ovatta rigenerata MICROFLOCK

#### SEAT CUSHION

cushion with MICROFLOCK re-padding

#### PIANO D'APPOGGIO E CONTENITORE

multistrato di pioppo impiallacciato con frassino nero poro aperto, finito con vernici all'acqua

#### SUPPORT SURFACE AND CONTAINER

poplar multi-layer veneered with open pore black ash, finished with water-based paints

#### CUSCINI AGGIUNTIVI

cuscino imbottito con resina PET rigenerata BIOLOFT

#### EXTRA CUSHIONS

cushion with BIOLOFT regenerated PET resin padding

#### RIVESTIMENTO

completamente sfoderabile sia nella versione in tessuto che nella versione in pelle

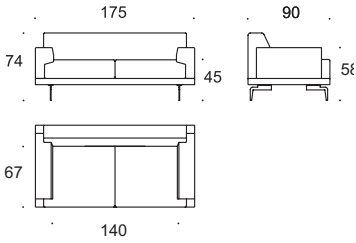
#### COVER

fully removable in both the fabric and leather version

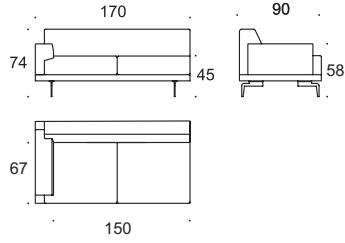


# ABACO / ABACO

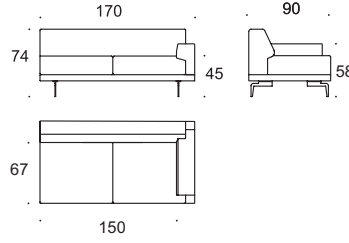
**divano 2P**  
2S sofa



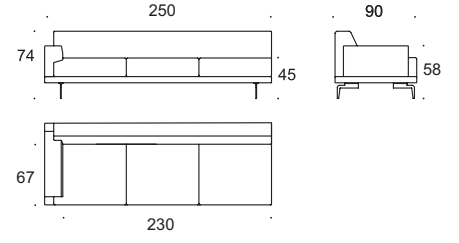
**terminale 2P sx**  
lh 2S end element



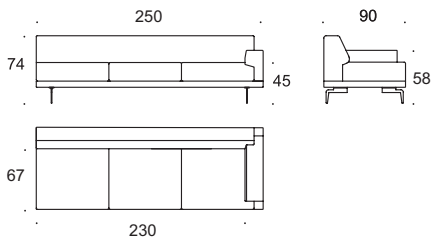
**terminale 2P dx**  
rh 2S end element



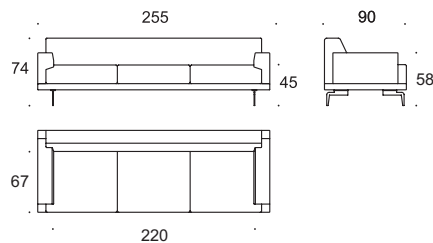
**terminale 3P SX**  
lh 3S end element



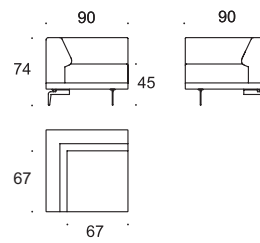
**terminale 3P DX**  
rh 3S end element



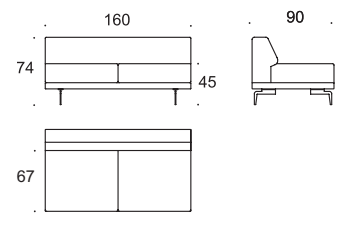
**divano 3P**  
3S sofa



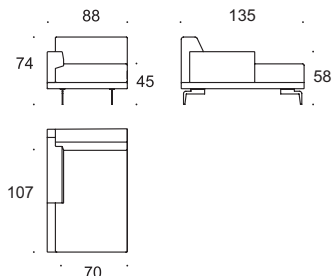
**angolare**  
corner element



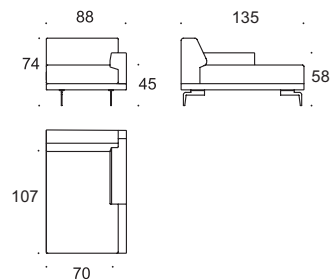
**centrale 2P**  
2S central element



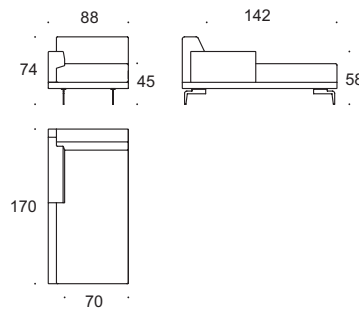
**chaise longue sx**  
lh chaise longue



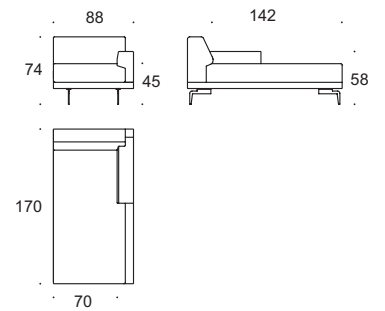
**chaise longue dx**  
rh chaise longue



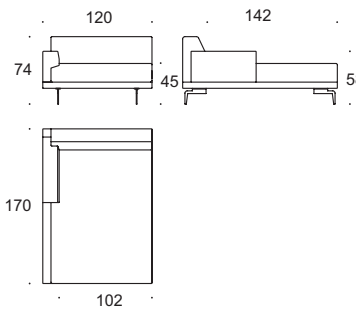
**chaise longue L sx**  
lh chaise longue



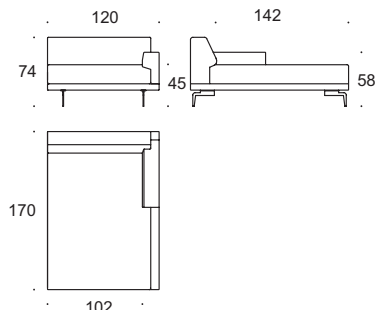
**chaise longue L dx**  
rh chaise longue



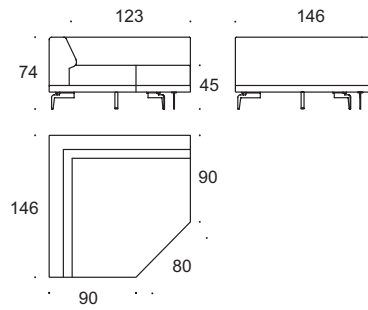
**chaise longue XL sx**  
lh chaise longue



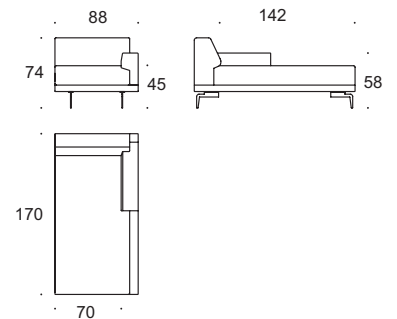
**chaise longue XL dx**  
rh chaise longue



**chaise longue angolare**  
chaise longue

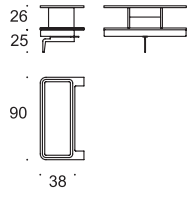


**chaise longue L dx**  
rh chaise longue

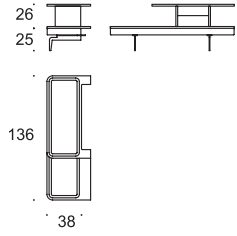


# ABACO / ABACO

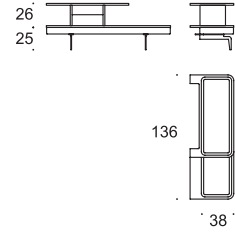
**contenitore per divano**  
*container for sofa*



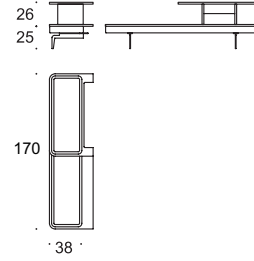
**contenitore per chaise longue sx**  
*container for lh chaise longue*



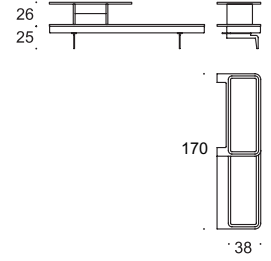
**contenitore per chaise longue dx**  
*container for rh chaise longue*



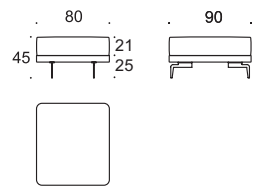
**contenitore per chaise longue L-XL sx**  
*container for lh chaise longue*



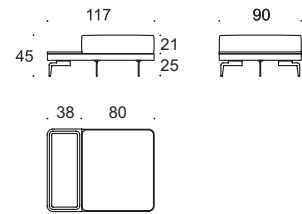
**contenitore per chaise longue L-XL dx**  
*container for rh chaise longue*



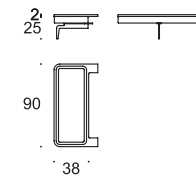
**pouf**  
*pouffe*



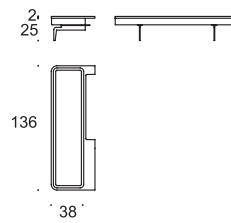
**pouf con piano d'appoggio**  
*pouffe with support surface*



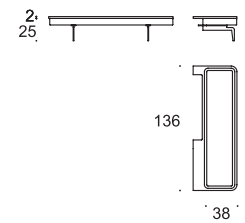
**piano d'appoggio per divano**  
*support surface for sofa*



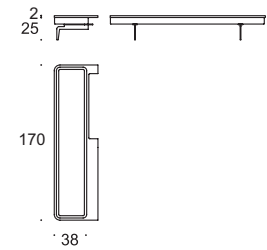
**piano d'appoggio per chaise longue sx**  
*support surface for lh chaise longue*



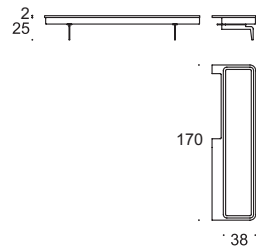
**piano d'appoggio per chaise longue dx**  
*support surface for rh chaise longue*



**piano d'appoggio per chaise longue L-XL sx**  
*support surface for lh chaise longue*



**piano d'appoggio per chaise longue L-XL dx**  
*support surface for rh chaise longue*



## DETTAGLI / DETAILS



### Penisola laterale / Side peninsula

Finiture piano d'appoggio: frassino finitura nero poro aperto, rovere termocotto e laccato ral. Top finishes: black open-pore finish ash, thermo-baked oak and ral lacquered.



### Contenitore a giorno / Open container

Contenitore in multistrato impiallacciato finiture: frassino finitura nero poro aperto, rovere termocotto e laccato ral. Container in veneered plywood with the following finishes: ash with black open-pore finish, thermo-baked oak and ral lacquer.



### Combinazione rivestimenti / Covering combination

Il rivestimento può essere tutto dello stesso tessuto/pelle, oppure con il pianale rivestito con un tessuto/pelle differente dalla seduta. In presenza dell'accessorio laterale, il rivestimento della penisola di sostegno è lo stesso del pianale. Se il divano viene rivestito con un tessuto/pelle in categoria A-B-C e il pianale con un rivestimento in categoria D-E vi è un aumento del 4%, se in categoria F del 6%. Se il rivestimento del pianale differisce da quello del divano ma si trova nelle medesime classi di rivestimento non vi è alcun aumento.

The covering can be all in the same fabric/leather, or else the base can be covered with a different fabric/leather than the seat. If the side accessory is included, the support peninsula covering is the same as the base. If sofa is covered with a category A-B-C fabric/leather and the base with a category D-E covering with a 4% surcharge, or 6% surcharge in category F. If the base covering is different to that of the sofa but in the same covering class, there is no surcharge.



### Piede / Foot

Verniciato color ombra. Painted in shade color.

Per ulteriori informazioni  
vi invitiamo a visitare il nostro sito web.  
*For further information please  
visit our website.*  
[www.busnelli.com](http://www.busnelli.com)

È espressamente vietata qualsiasi  
riproduzione, copia o modifica, anche  
parziale, del presente listino prezzi.  
*Any reproduction, representation  
or modification, in full or partly,  
is expressly prohibited.*

Printed: Giugno 2024  
Copyright © Busnelli 2024  
All rights reserved

# **Busnelli**

Sede Operativa/Head Office:  
Viale Dell'Industria, 12 - 20382 Desio (MB)  
T. +39 0362 1545119



Sede Legale/Registered Office:  
Via Vasco de Gama 48  
36061 Bassano del Grappa (VI)  
T +39 0424 858429  
E. [info@busnelli.com](mailto:info@busnelli.com)  
P. [wedoliving@legalmail.it](mailto:wedoliving@legalmail.it)